

FRAME

DESIGN THOMAS ERIKSSON,
ELISABETH ANCKER, CECILIA ANDREASSON



Gärtnäs SINCE 1893

HEADOFFICE PRODUCTION AND SHOWROOM: BOX 26 SE-272 03 GÄRSNÄS MALMÖVÄGEN 16-18 TEL +46 414 530 00 FAX+46 414 506 16
OFFICE AND SHOWROOM: EASTMANVÄGEN 12 A SE-113 61 STOCKHOLM TEL +46 8 442 91 50 FAX+46 8 442 91 51
INFO@GARSNAS.SE WWW.GARSNAS.SE

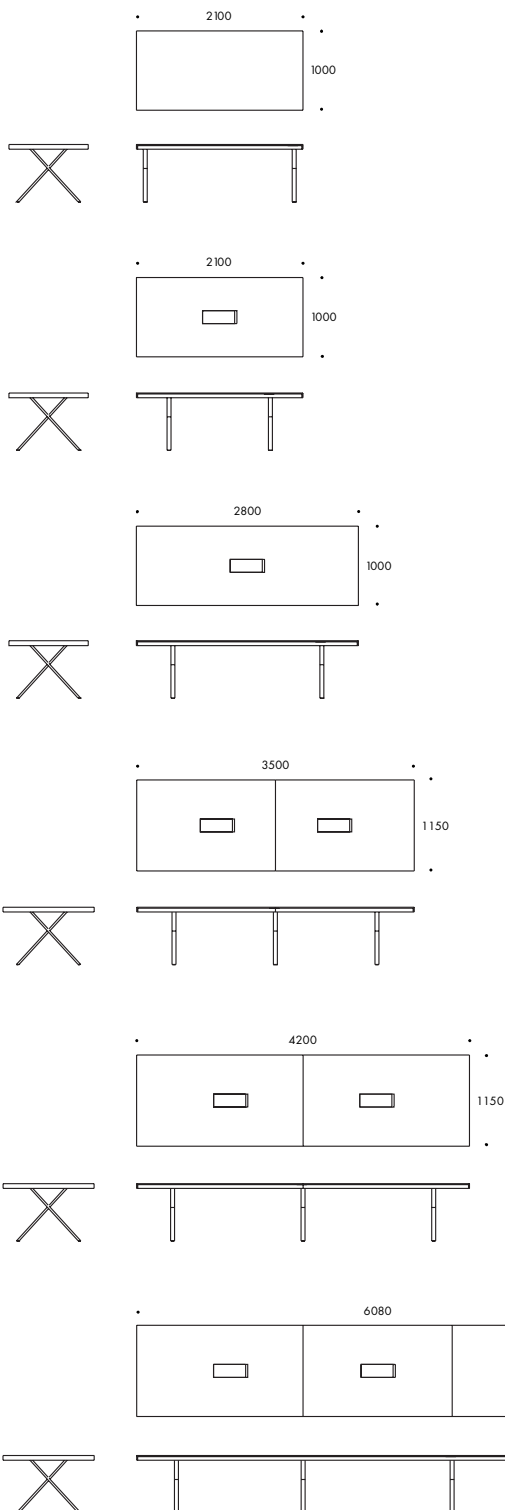
FRAME X 4667

DESIGN THOMAS ERIKSSON, ELISABETH ANCKER,
CECILIA ANDREASSON

Mötesbord/Conference table

Bord i lönn, ek eller valnöt/vit laminat.
Krysstativ i förkromat eller vitlackerat stål.
Bordet är anpassat för el/data installation.

Table with table top in maple, oak or walnut
veneer, border in white laminate. Base in
chromed or white lacquered steel. The table is
adjusted for electric/computer installation.



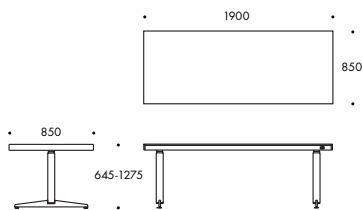
FRAME T 4668

DESIGN THOMAS ERIKSSON, ELISABETH ANCKER,
CECILIA ANDREASSON

Arbetsbord/Writing desk

Höj- och sänkbart arbetsbord i lönn, ek eller
valnöt/ vit laminat. Pennlåda i sargen. T-stativ
i silverlackerat stål. Fot i förkromat stål.

Height adjustable table with table top in
maple, oak or walnut veneer. Border in white
lamine including drawer. Pedestal in silver
lacquered steel. T-base in chromed steel.

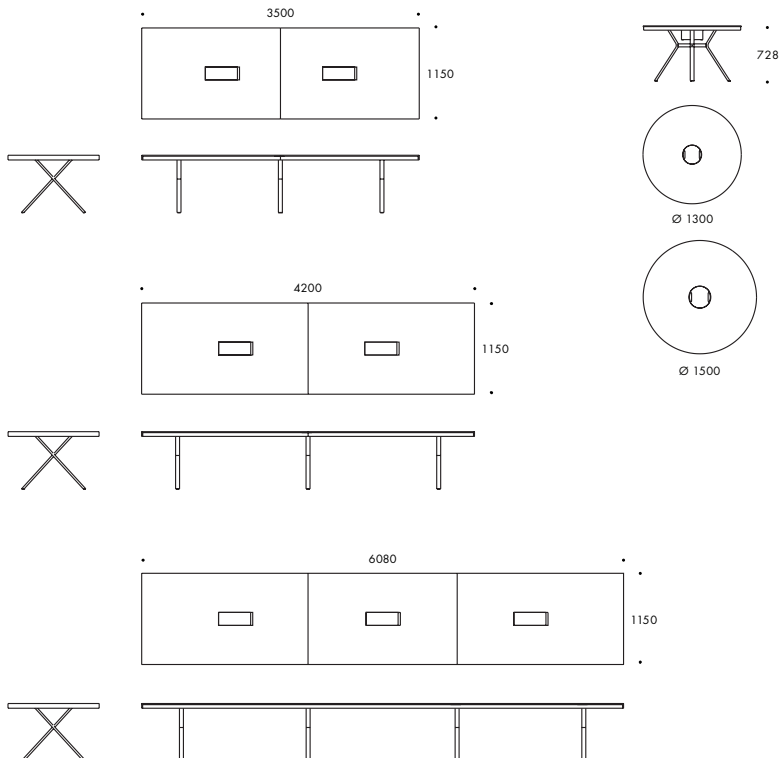


FRAME X 4669

DESIGN THOMAS ERIKSSON, ELISABETH ANCKER,
CECILIA ANDREASSON

Krysstativ i förkromat eller vitlackerat stål.
Bordet är anpassat för el/data installation.

Base in chromed steel or white lacquered.
The table is adjusted for electric/computer
installation.



FRAME 4667-4669

DESIGN THOMAS ERIKSSON, ELISABETH ANCKER,
CECILIA ANDREASSON

